

# TIJERAS PARA VARILLA CORRUGADA

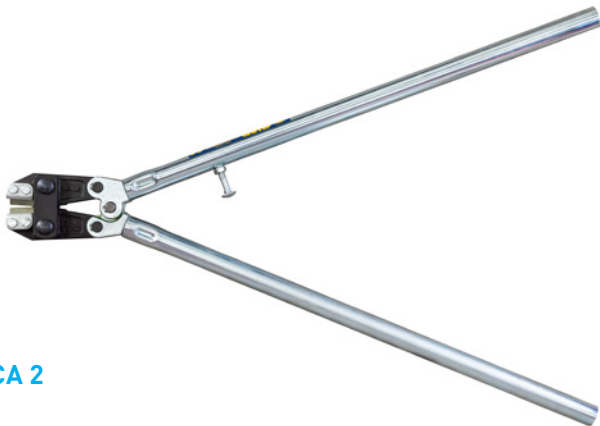
## CORTADORAS DE ACERO DE ALTA CALIDAD

Tijeras muy resistentes con cuchillas intercambiables de 3 filos. Están fabricadas en acero forjado y son idóneas para cortar varillas de acero de hasta 16 mm de diámetro.



Facilidad de cambio del filo de corte, por sistema atornillado.

- Quijadas y goznes en acero de calidad estampado en caliente, con tratamiento térmico.
- Cuchillas de acero especial aleado tratado, intercambiables de sección triangular. Esto permite utilizar los tres filos de cada una y nunca su cambio obliga a sustituir las quijadas, tal como resulta preciso en las demás cortadoras. El ahorro y la economía son pues evidentes.
- Para cortar aceros con resistencia a la tracción comprendida entre 1.250 y 1.500 N/mm<sup>2</sup> –acero de muelles, alambre cuerda de piano, pretensados, etc. – deben utilizarse las cuchillas denominadas de alta resistencia, con un corte de trabajo.
- Brazos de gran robustez de hasta 1070 mm, fabricados con tubo de acero estirado en frío, sin peligro o rotura de doblamiento.



CA 2



CA 3

## CARACTERÍSTICAS TÉCNICAS

CAPACIDAD DE CORTE	Resistencia máx. a la tracción del material a cortar		CA 2 "JUNIOR"	CA 3 "SENIOR"
Con cuchillas normales	Nm <sup>2</sup> : 850 P.S.I.: 120.000	Ø mm Ø pulgadas	14 9/16"	16 5/8"
Con cuchillas de alta resistencia	Nm <sup>2</sup> : 1250 P.S.I.: 180.000	Ø mm Ø pulgadas	12 15/32"	14 9/16"
	Nm <sup>2</sup> : 1250 P.S.I.: 180.000	Ø mm Ø pulgadas	10 3/8"	12 15/32"
Longitud		mm	920	1.070
Peso		kg	6	7,5